



REPUBLIKA HRVATSKA

DRŽAVNI ZAVOD ZA MJERITELJSTVO

KLASA: UP/I-960-03/07-07/8

URBROJ: 558-02.1/1-07-3

Zagreb, 16. srpnja 2007.

Na temelju članka 202. stavka 1. Zakona o općem upravnom postupku ("Narodne novine" broj 53/91), članka 20. stavka 1. Zakona o mjeriteljstvu ("Narodne novine" broj 163/03 i 194/03) i članka 8 stavka 1. Pravilnika o načinu na koji se provodi tipno ispitivanje mjerila ("Narodne novine" broj 82/02), u povodu zahtjeva za tipno ispitivanje mjerila koje je podnijela tvrtka Končar-Mjerni transformatori d.d., Josipa Mokrovića 10, 10090 Zagreb, radi odobranja tipa mjerila, ravnatelj Državnog zavoda za mjeriteljstvo donosi

RJEŠENJE O ODOBRENJU TIPRA MJERILA

- Odobrava se tip mjerila:
 - vrsta mjerila: naponski mjerni transformator
 - tvornička oznaka mjerila: VPV1-38 i VPV1-24x
 - proizvođač mjerila: Končar-Mjerni transformatori d.d
 - mjesto i država proizvodnje mjerila: Zagreb, Republika Hrvatska
 - službena oznaka tipa mjerila: HR T-4-1001
- Mjerila iz točke 1. ovog rješenja mogu se podnositi na ovjeravanje.
- Ovo rješenje važi 10 godina.
- Podaci o tehničkim i mjeriteljskim značajkama mjerila iz točke 1. ovog rješenja, prilog su ovom rješenju i čine njegov sastavni dio.

Obrazloženje

Tvrtka Končar-Mjerni transformatori d.d., Josipa Mokrovića 10, 10090 Zagreb, podnijela je ovom Zavodu, 17. svibnja 2007. godine, zahtjev za tipno ispitivanje mjerila iz točke 1. ovog rješenja. Uz zahtjev je priložena tehnička dokumentacija o mjerilu i potreban broj uzoraka mjerila.

Tipnim ispitivanjem mjerila iz točke 1. ovog rješenja, utvrđeno je da mjerilo zadovoljava zahtjeve propisane Pravilnikom o mjeriteljskim i tehničkim zahtjevima za mjerne transformatore u mjernim grupama za mjerenje električne energije ("Narodne novine" broj 11/06), te da je prikladno za uporabu.

Ovo rješenje važi 10 godina na temelju članka 8. stavka 2. Pravilnika o načinu na koji se provodi tipno ispitivanje mjerila.

Slijedom navedenog odlučeno je kao u izreci ovoga rješenja.

Uputa o pravnom sredstvu

Protiv ovoga rješenja nije dopuštena žalba, ali se može pokrenuti upravni spor tužbom Upravnom sudu Republike Hrvatske u Zagrebu, u roku 30 dana od dana primitka ovoga rješenja.

Upravna pristojba po tarifnom broju 1. i 2. Zakona o upravnim pristojbama ("Narodne novine" broj 8/96) u iznosu od 70,00 kn naplaćena je od podnositelja zahtjeva i poništena na zahtjevu.

Prilog: kao u tekstu (5 str.)



Dostaviti:

- Končar-Mjerni transformatori d.d., Josipa Mokrovića 10, 10090 Zagreb
- OMP-PJ Zagreb, PJ Osijek, PJ Rijeka, PJ Split
- Pismohrana, ovdje
- Glasiilo Zavoda

1. TEHNIČKI OPIS

Naponski mjerni transformatori tipa VPV1-38 i VPV1-24x (u daljnjem tekstu: transformatori) su jednofazni, jednopolno izolirani transformatori, namijenjeni za odvajanje mjernih i zaštitnih uređaja od visokog napona i za transformaciju primarnih napona na iznos prilagođen mjernim i zaštitnim uređajima.

Transformatori su predviđeni za ugradnju u otvorene prostore, u okomitom položaju.

Jezgra transformatora je motana i prerezana, a izrađena je od transformatorskog magnetskog lima.

Aktivni dio transformatora (namoti i jezgre) zaliven je u polimernu masu na bazi cikloalifatskih epoksida ili poliuretana, koja služi kao električna izolacija između primarnog i sekundarnog namota, te kao mehanička zaštita aktivnog dijela.

Transformatori se proizvode s jednim, dva ili tri sekundarna namota od kojih su jedan ili dva predviđeni za mjerenje a treći za spajanje u otvoreni trokut. Namoti su izrađeni od bakrene žice izolirane lakom.

Na kućištu transformatora se nalazi priključna kutija sa sekundarnim priključcima, priključkom kraja primarnog namota te vijkom za uzemljenje.

Natpisna pločica učvršćuje se lijepljenjem na donji dio transformatora i osigurava plombiranim vijkom. Njen položaj označen je na slici 3.

2. POJAŠNJENJE OZNAKE TIPRA

Oznake tipa transformatora su:

VPV1-38 i VPV1-24x

U oznaci tipa, slova i brojevi imaju sljedeće značenje :

V - naponski transformator

P - potporni transformator

V - vanjska montaža, araldit

(x) - sekundarno prespojivi transformator za primarne napone 10/ $\sqrt{3}$ kV i 20/ $\sqrt{3}$ kV

1 - jednopolno izolirani naponski transformator

24 - stupanj izolacije Si24

38 - stupanj izolacije Si38 (pokriva 12kV, 24kV neprespojive i 38kV- isti kalup)

3. MJERNO-TEHNIČKI PODACI

Tip transformatora	VPV1-38			VPV1-24x
	Najviši pogonski napon (kV)	12	24	36 ili 38
Nazivni primarni napon (kV)	10/√3	20/√3	30/√3 i 35/√3	10/√3 i 20/√3
Nazivni sekundarni napon (V)	100/√3, 110/√3, 100/3, 110/3			
Nazivna snaga i razred točnosti	do 30 VA za razred točnosti 0.2 do 100 VA za razred točnosti 0.5			
Nazivna snaga i razred točnosti zaštitnih namota	do 300 VA 3P ili 6P			
Ispitni napon mrežne frekvencije (kV)	28	50	70	50
Ispitni udarni napon (kV)	75	125	170	125
Ispitni napon sek. namota (kV)	3			

4. POJAŠNENJE SEKUNDARNIH OZNAKA PRESPOJIVIH TRANSFORMATORA

Sekundarni namoti imaju po jedan otcjep na sredini namota. Početak prvog sekundarnog namota označen je sa a1, otcjep sa a2, dok je kraj označen sa n. Kod drugog sekundarnog namota početak je označen sa da1, otcjep sa da2, a kraj je označen sa dn. Kada je transformator spojen sekundarno na a1 i n, odnosno da1 i dn, transformator ima prijenosni omjer: 10/√3 kV na 100/√3 V, odnosno 10/√3 kV na 100/3 V. Kada je transformator spojen sekundarno na stezaljke a2 i n, odnosno da2 i dn, transformator ima prijenosni omjer: 20/√3 kV na 100/√3 V, odnosno 20/√3 kV na 100/3 V.

5. GRANICE DOPUŠTENIH POGREŠAKA

Pri ispitivanju transformatora iznosi pogrešaka ne smiju premašiti granice određene člancima 12., 13. i 14. Pravilnika o mjeriteljskim i tehničkim zahtjevima za mjerne transformatore u mjernim grupama za mjerenje električne energije ("Narodne novine" broj 11/06).

6. CRTEŽI I SLIKE ZA PREPOZNAVANJE TRANSFORMATORA

Slika/Cртеж	Sadržaj
Slika 1.	Fotografija transformatora VPV1-38 i VPV1-24x
Slika 2.	Nacrt transformatora VPV1-38 i VPV1-24x s izmjerama
Slika 3.	Položaj natpisne pločice i mjesto za utiskivanje ovjernih žigova
Slika 4.	Izgled natpisnih pločica transformatora VPV1-38 i VPV1-24x

7. NATPISI I OZNAKE

Na natpisnoj pločici transformatora moraju biti podaci koji su navedeni u članku 17. Pravilnika o mjeriteljskim i tehničkim zahtjevima za mjerne transformatore u mjernim grupama za mjerenje električne energije ("Narodne novine" broj 11/06) (Slika 4.).

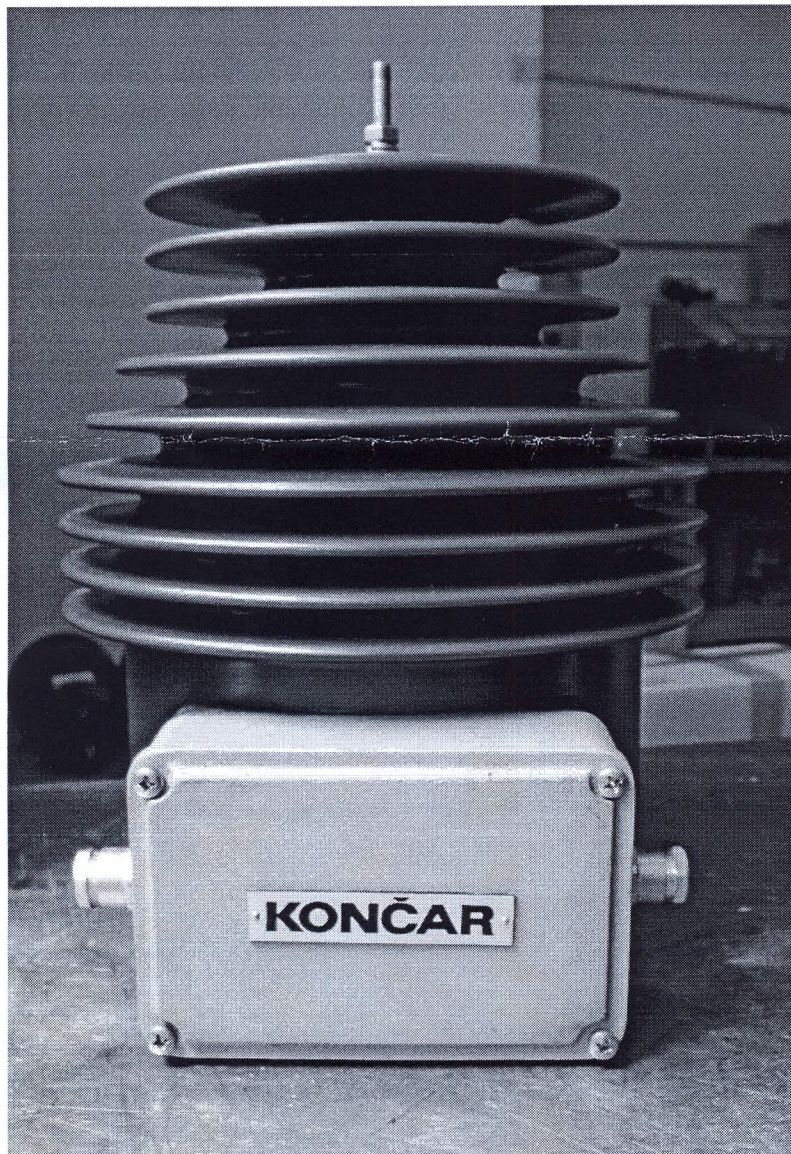
Natpisi na transformatorima moraju biti izravno vidljivi, lako čitljivi i neizbrisivi pri normalnim uvjetima uporabe.

Natpisi i oznake moraju biti na hrvatskom jeziku.

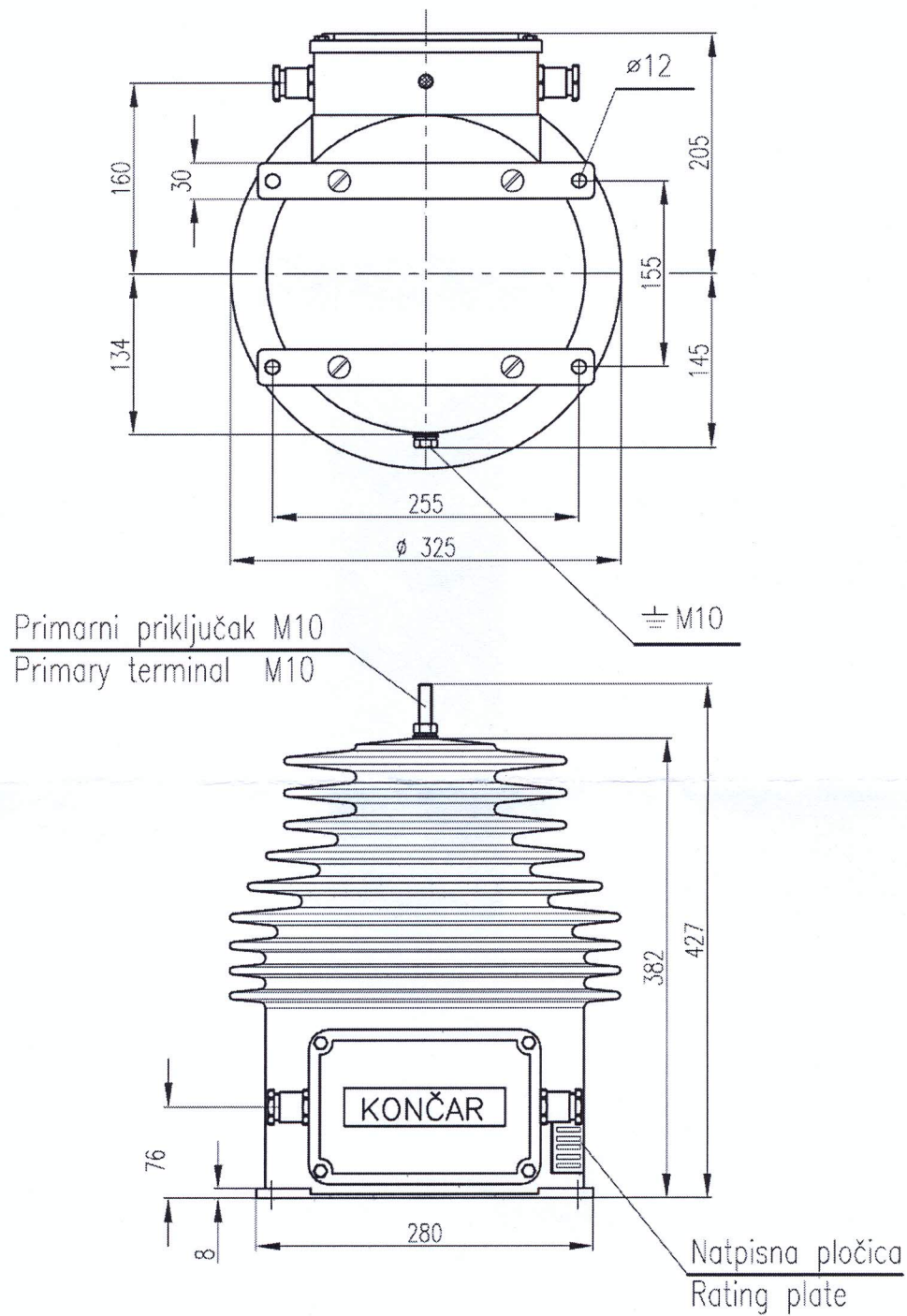
8. OVJERAVANJE I ŽIGOSANJE

Transformatori će se moći ovjeriti ako se utvrdi da udovoljavaju odredbama Pravilnika o mjeriteljskim i tehničkim zahtjevima za mjerne transformatore u mjernim grupama za mjerenje električne energije ("Narodne novine" broj 11/06) i zahtjevima ovog rješenja.

Ovjeravanje se provodi utiskivanjem osnovnog i godišnjeg ovjernog žiga u olovnu ili kositrenu plombu (Slika 3.), čime se osigurava natpisna pločica na podnožju transformatora.



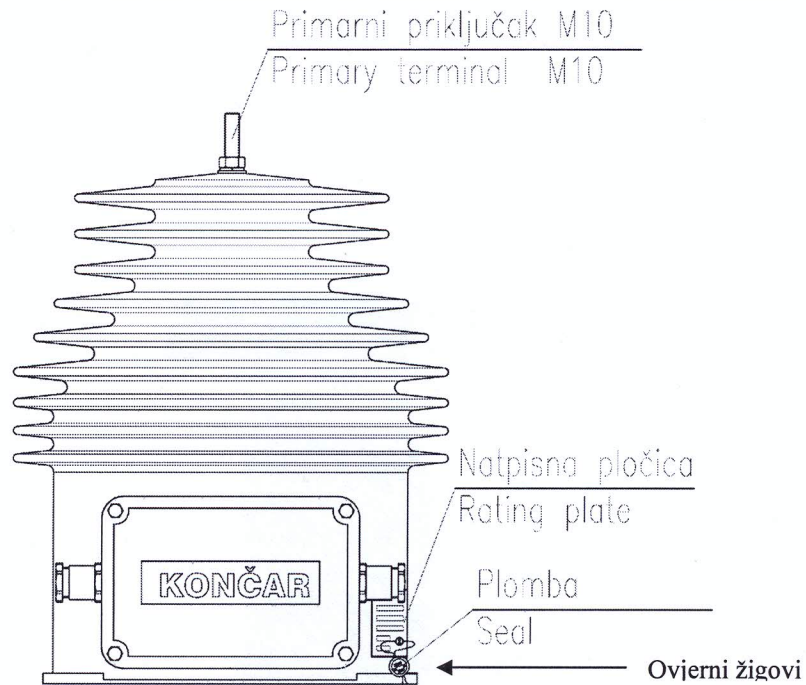
Slika 1. Fotografija transformatora VPV1-38 i VPV1-24x



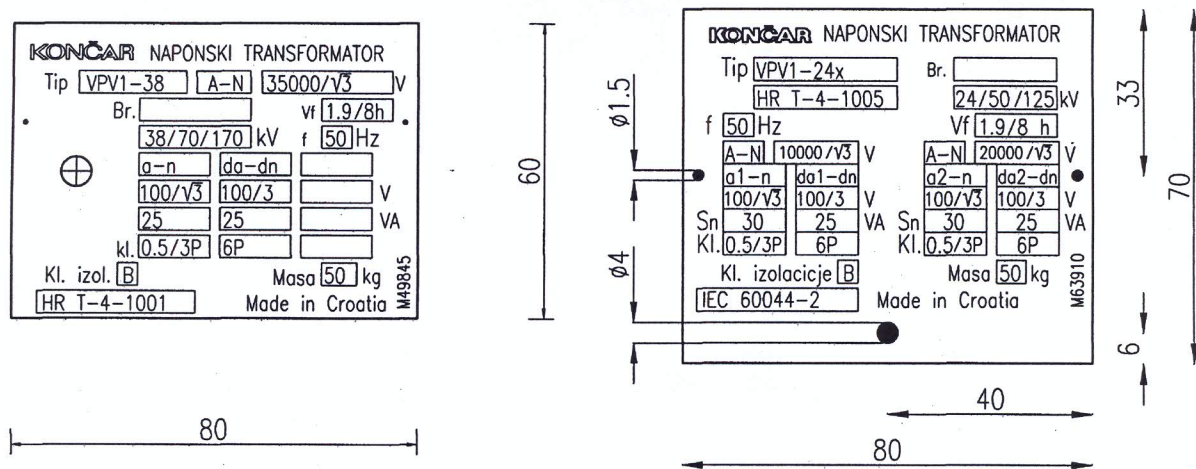
Klizna staza 990 mm
Creep distance 990 mm

Masa 50 kg
Mass 50 kg

Slika 2. Nacrt transformatora VPV1-38 i VPV1-24x s izmjerama



Slika 3. Položaj natpisne pločice i mjesto za utiskivanje ovjernih žigova



Slika 4. Izgled natpisnih pločica transformatora VPV1-38 i VPV1-24x